



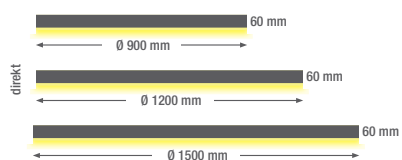
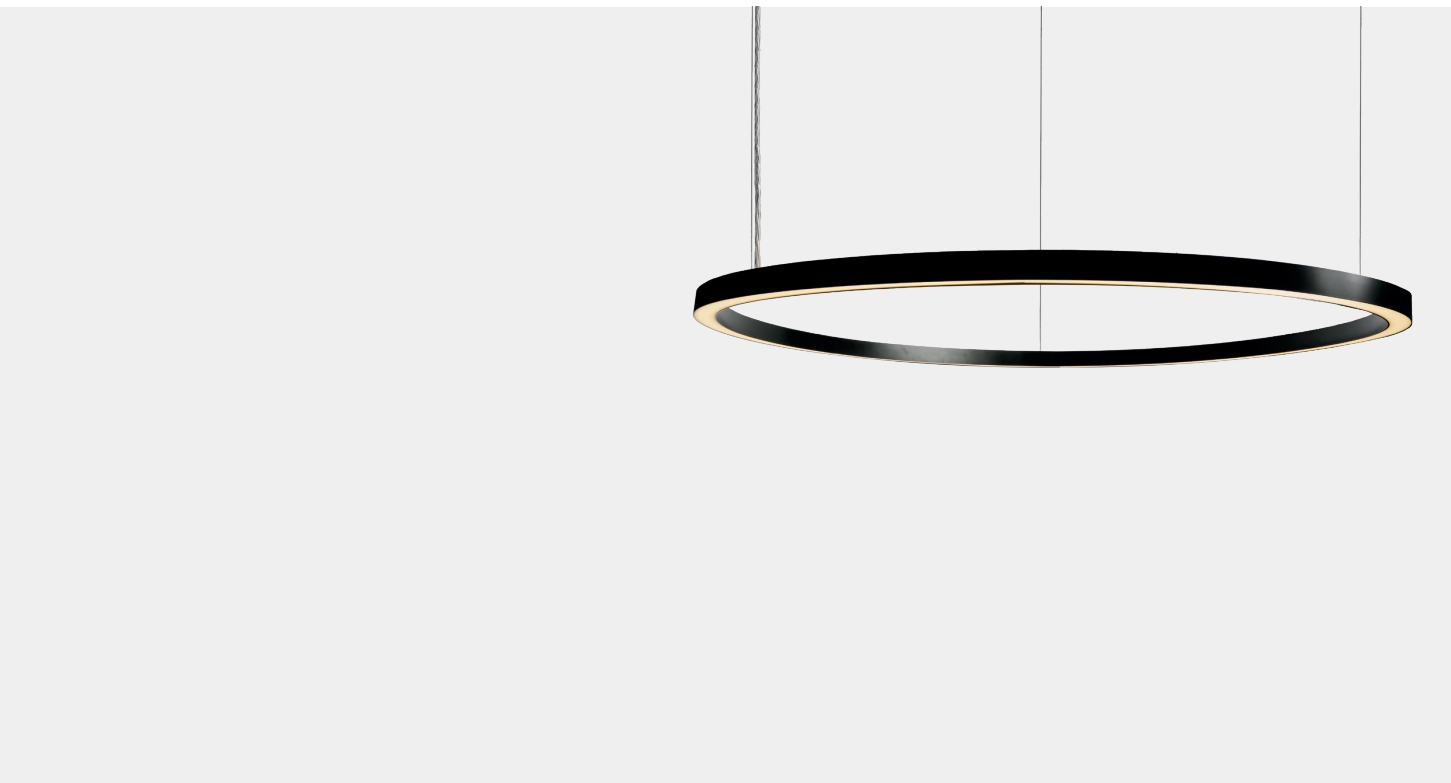
## FICHE PRODUIT

# smartBULK 60 suspendue direct

La suspension par câble en acier réglable en hauteur permet de monter le luminaire de manière parfaitement horizontale ou inclinée par rapport à la pièce. Le luminaire smartBULK est fabriqué à 100 % en Suisse, avec un niveau de précision très élevé.

- Profilés fins en aluminium avec une hauteur de 60 mm
- Disponible dans tous les coloris RAL sous forme de revêtement par poudre de film ou dans différentes couleurs pour la variante avec revêtement par film
- Vasques en verre acrylique fraisé (PMMA) pour une diffusion homogène de lumière directe et indirecte
- Suspension à corde incluse et réglable en hauteur jusqu'à 3 m
- Placer les dispositifs de contrôle à l'extérieur
- Fabriqué en Suisse
- D'autres dimensions jusqu'à 5 m de diamètre sont possibles sur demande

# 6.621 smartBULK 60 suspendue direct



## Caractéristiques techniques

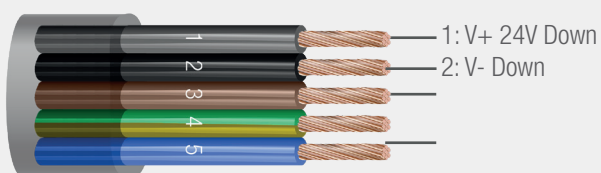
Température de stockage	-40 ... +85 °C
Temp. max. de surface	65 °C
Niveau de résistance aux chocs	IK06
Indice de protection (IP)	IP20
Température ambiante ta	25 °C
Tension d'entrée	24 V DC
Durée de vie L80B10 (h) @ ta = 25°C	50000 h



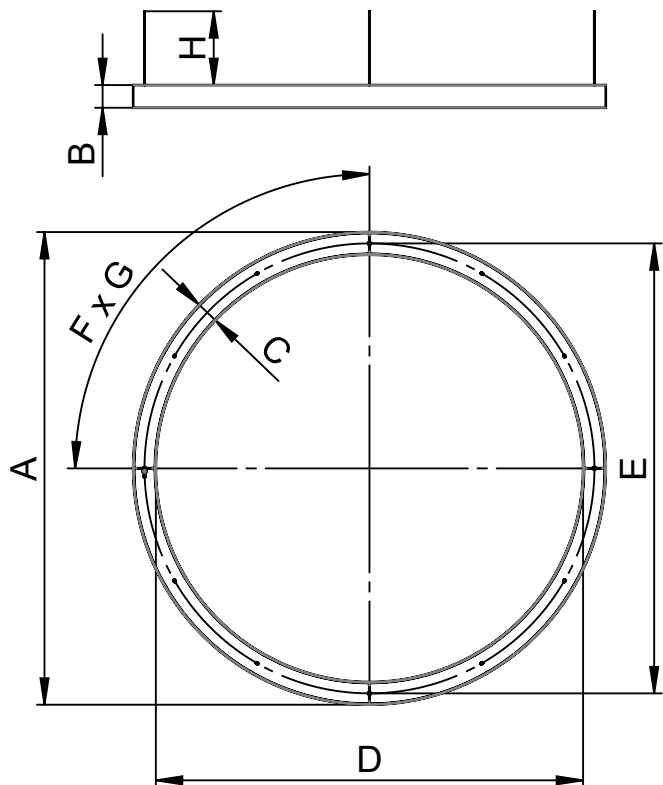
- 1 Description du produit
- 2 Température de couleur, par ex. 3000 K
- 3 Indice du rendu des couleurs, par ex. CRI 90
- 4 Voltage, p. ex. 230 V ~
- 5 Puissance, par ex. 20 W
- 6 Protection IP, par ex. IP20
- 7 Numéro d'article
- 8 Code QR avec identification claire ID
- 9 Adresse du fabricant

## Raccordement électrique

without Power Supply

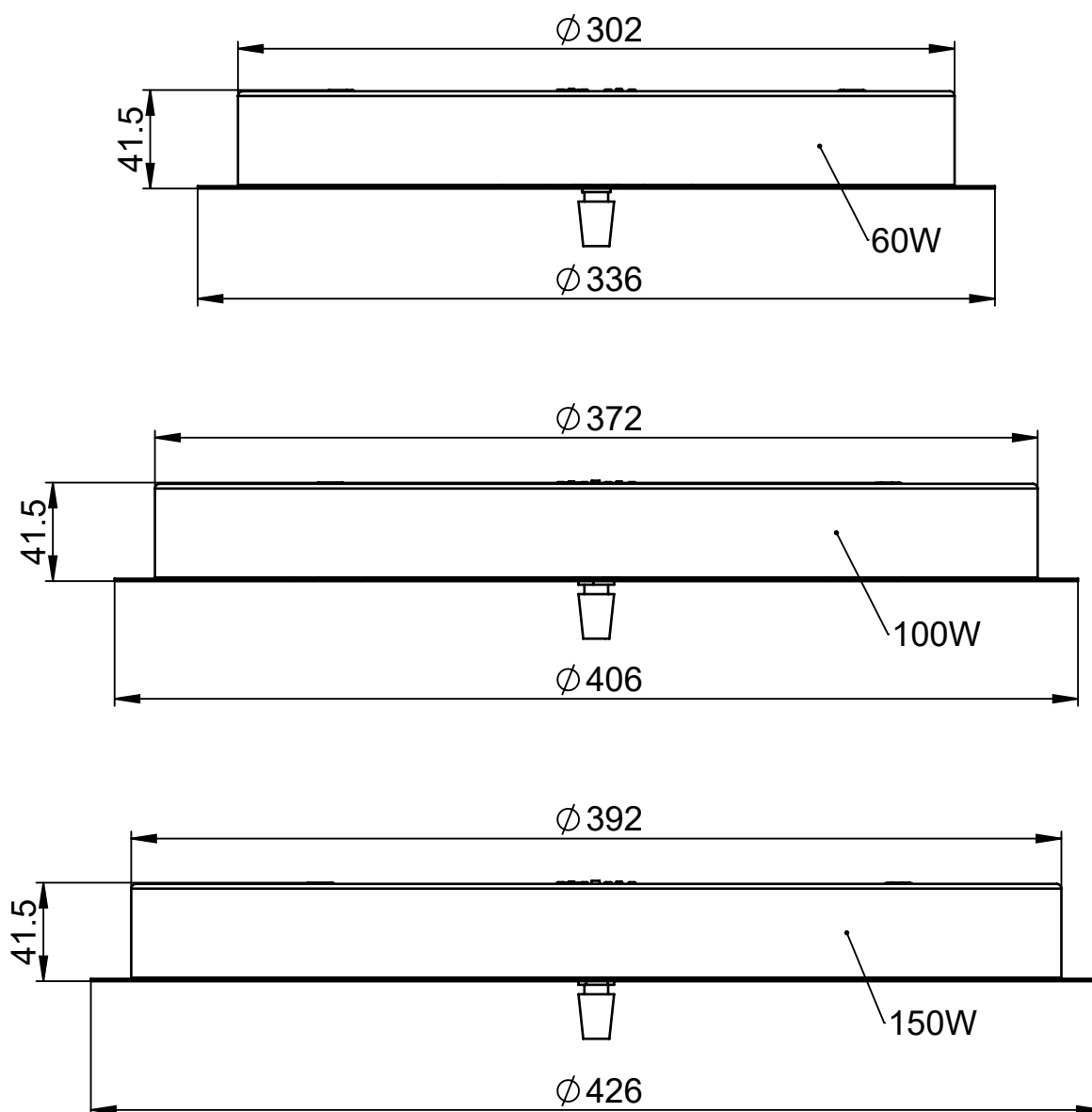


Dimensions



A	B	C	D	E	F	G	H
Ø900mm	60mm	60mm	Ø780mm	Ø840mm	3	120°	3m
Ø1200mm	60mm	60mm	Ø1080mm	Ø1140mm	4	90°	3m
Ø1500mm	60mm	60mm	Ø1380mm	Ø1440mm	4	90°	3m

## Dimensions



### Instructions de montage

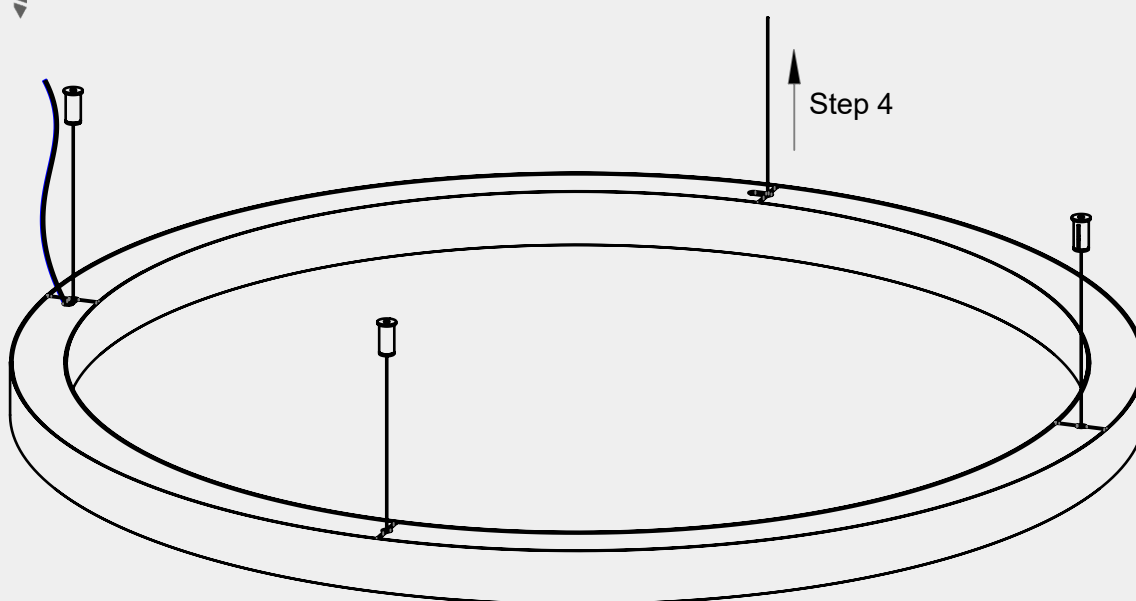
Step 1



Step 2



Step 3



### Nettoyage et entretien

Nettoyer le luminaire avec un chiffon humide et non pelucheux. Ne pas frotter ! En cas de forte salissure, une solution d'eau faiblement savonneuse peut être utilisée (chiffon en microfibre avec liquide vaisselle). Ne pas utiliser de nettoyeurs abrasifs. Ne pas sécher le luminaire en frottant car la charge statique qui en résulte peut détruire l'électronique.

### Avertissements

L'installation et la mise en service ne doivent être effectuées que par du personnel spécialisé autorisé (électricien). Le luminaire est destiné exclusivement à l'éclairage et doit être installé conformément aux directives d'installation. Toute autre utilisation ou installation est considérée comme « non conforme à l'usage prévu ». Le non-respect des instructions d'installation peut entraîner la destruction du luminaire. En cas de défaut, retourner le luminaire au fabricant. Conserver les instructions de montage. Sous réserve de modifications techniques. Ne pas monter sur des surfaces humides ou conductrices. L'installation et la mise en service du luminaire ainsi que toute modification du luminaire ne doivent être effectuées que par des spécialistes autorisés (électriciens qualifiés). Les réglementations nationales en matière d'installation doivent être respectées. Toujours débrancher le luminaire du secteur avant d'effectuer des travaux de réparation. Ne jamais raccorder le luminaire sous tension, cela peut entraîner des dommages irréparables sur le luminaire! Le fabricant n'est pas responsable des dommages résultant d'une installation incorrecte, d'une mauvaise utilisation ou de modifications non autorisées du luminaire. La source lumineuse de ce luminaire ne doit être remplacée que par le fabricant ou un technicien de service désigné par le fabricant ou une personne ayant une qualification comparable désignée par le fabricant. Attention, risque de choc électrique. Si vous avez des questions, veuillez contacter le fabricant.



Mettez le luminaire hors tension.



Attention, risque de choc électrique.



#### ELIMINATION

L'emballage doit être envoyé à DSD (Point vert). Éliminez les emballages en fonction de leur type. Les appareils usagés ne doivent pas être jetés dans les ordures ménagères. Conformément aux directives européennes, l'appareil doit être correctement mis au rebut à la fin de sa durée de vie. Les matériaux contenus dans l'appareil sont alors recyclés et la pollution de l'environnement est évitée. Déposez l'appareil usagé dans un point de collecte pour déchets électroniques ou dans une déchetterie en vue du recyclage. Pour plus d'informations, contactez votre entreprise locale d'élimination des déchets ou l'administration municipale.



La ou les platines LED ne peuvent être remplacées que par smarterion en tant que fabricant. N'essayez pas de remplacer vous-même les composants, car cela annulerait la garantie et la conformité CE.

## IP20

Protection contre la pénétration de corps étrangers solides de plus de 12,5 mm de Ø.



Luminaires de la classe de protection III pour le fonctionnement sur très basse tension de sécurité (SELV)